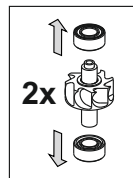
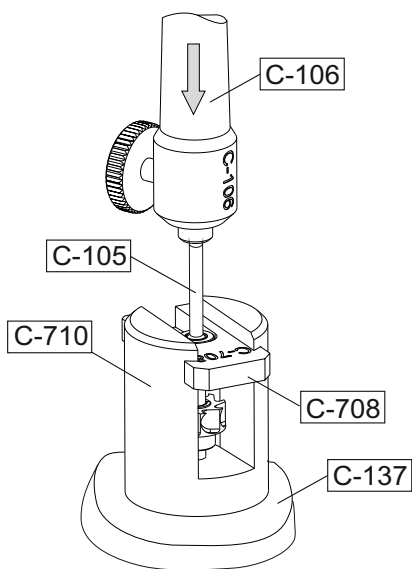
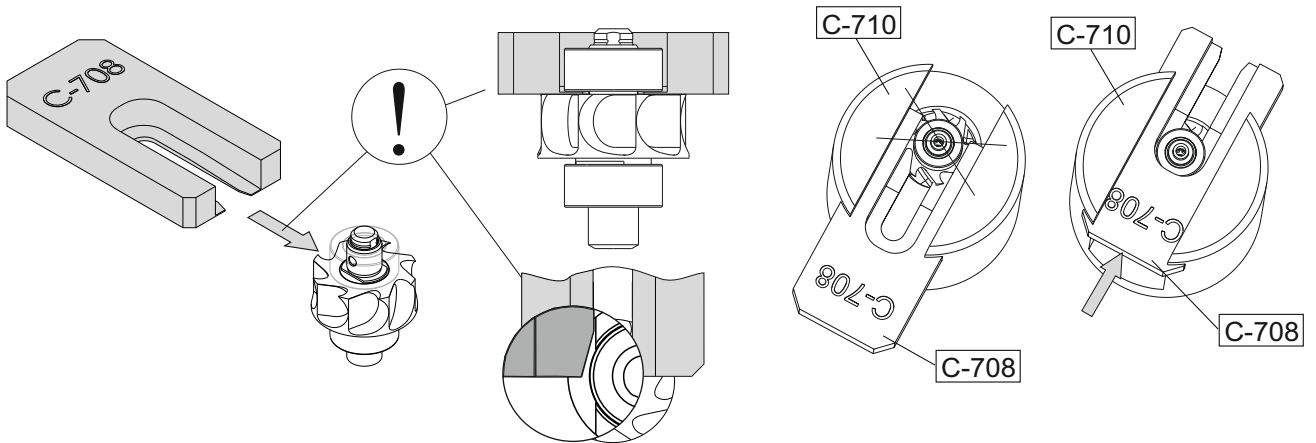


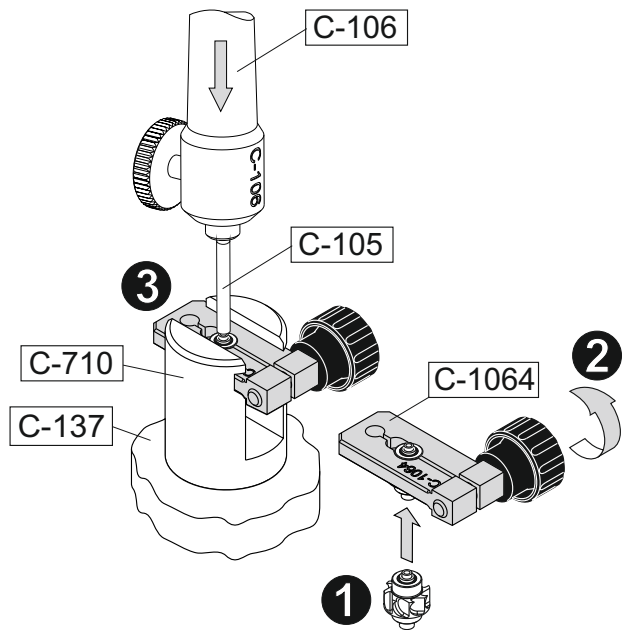


Reparatur  
 repair  
 reparación

Kugellagerwechsel bei Turbinen  
 Change of ball bearings at turbines  
 Cambio de cojinete de bolas en turbinas



TECH  
 info  
 0583

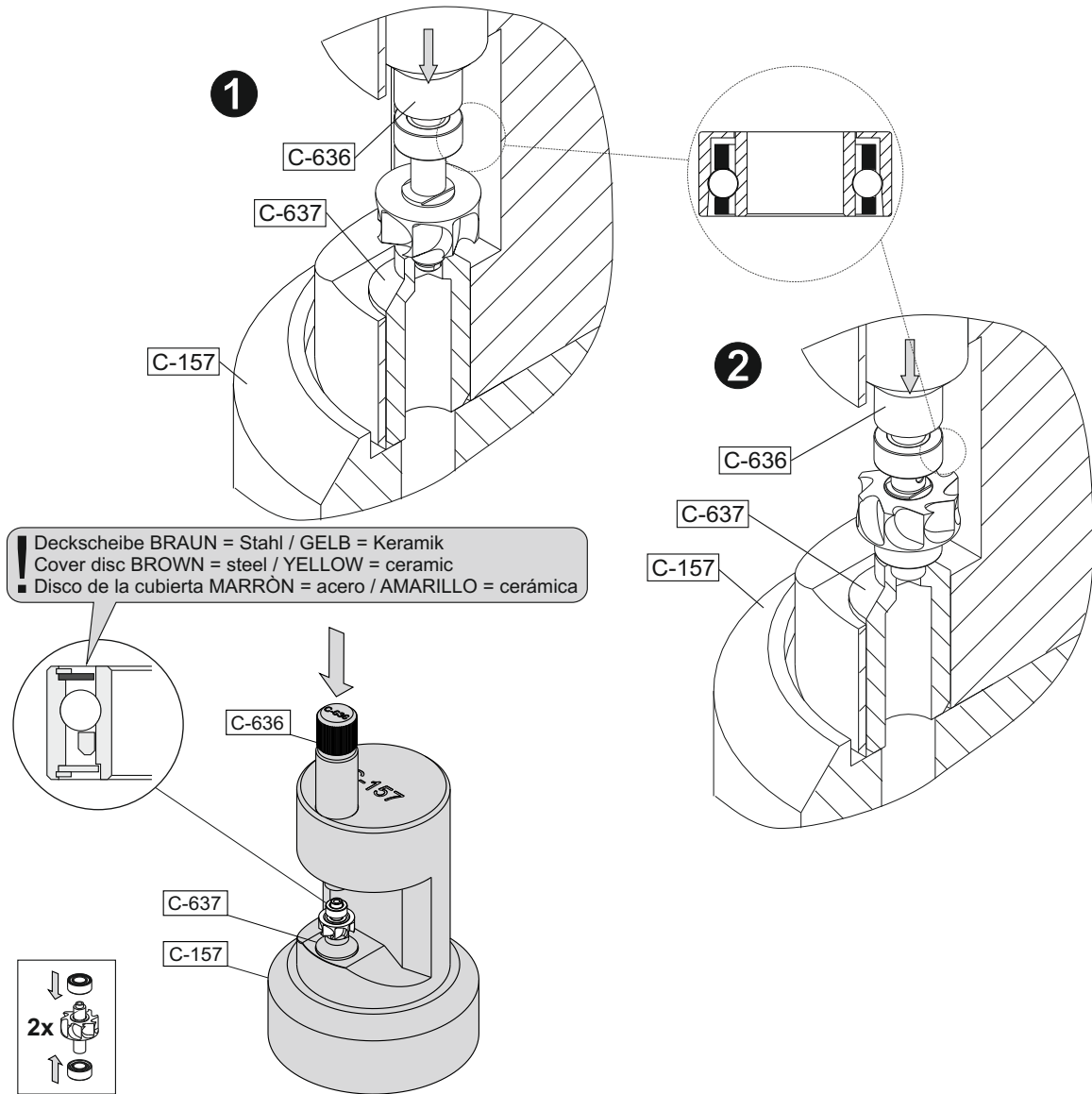




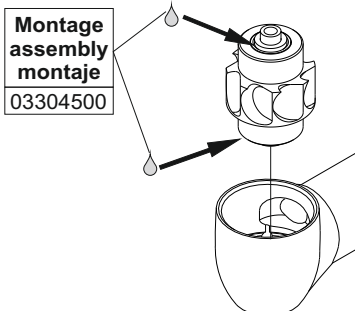
Reparatur  
repair  
reparación

Kugellagerwechsel bei Turbinen  
Change of ball bearings at turbines  
Cambio de cojinete de bolas en turbinas

## Montage - Assembly - Montaje

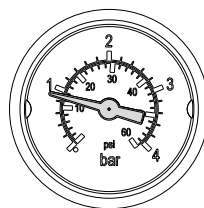


**3**



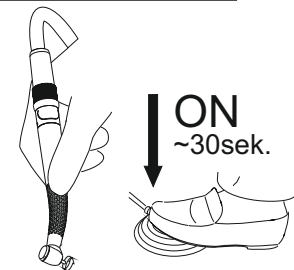
**4**

Treibluft  
drive air  
aire de accionamiento



0,9 bar

**5**



**6**

Testbedingungen  
test conditions  
condiciones de control

**Doc. Nr. 28**