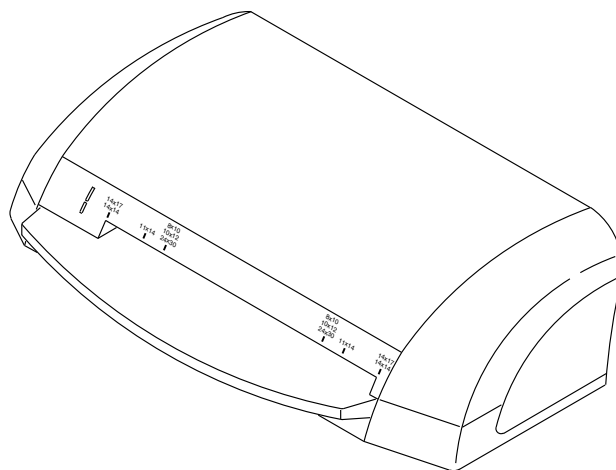


CARESTREAM Vita/Vita LE/Vita XE CR системы

Техническое описание и инструкция по эксплуатации



H227_0001AC

Техническое описание и инструкция по эксплуатации систем CARESTREAM Vita/Vita LE/Vita XE CR

№ документа: 8H8430-02_ru

© Корпорация Carestream Health, 2012 г.

С сохранением всех прав. Никакая часть данного руководства не может быть воспроизведена или скопирована в какой бы то ни было форме никакими графическими, электронными или механическими средствами, включая фотокопирование, перепечатку и информационно-поисковые системы, без письменного разрешения Carestream Health.



Использование руководства

Системы CARESTREAM CR созданы в соответствии с международными стандартами по безопасности и техническим характеристикам. Персонал, работающий с этим аппаратом, должен иметь четкое представление о правильной эксплуатации системы. Целью данного руководства является обеспечение медицинского и технического персонала необходимыми сведениями о данной системе и ее эксплуатации. До начала работы с системой необходимо ознакомиться с данным руководством и получить четкое представление о правильной эксплуатации системы. При возникновении вопросов относительно сведений, приведенных в данном руководстве, следует обратиться за разъяснениями в местное представительство Carestream Health.



Уполномоченный представитель в Европе

Carestream Health France

1, rue Galilée

93192 NOISY-LE-GRAND CEDEX

ФРАНЦИЯ



Carestream Health, Inc.

150 Verona Street

Rochester, N.Y. 14608

CARESTREAM является товарным знаком корпорации Carestream Health.

© Корпорация Carestream Health, 2012 г.

Содержание

Описание	Страница
Эксплуатация системы CARESTREAM Vita CR	1
Принцип работы системы Vita CR	1
Индикатор состояния системы	1
Загрузка кассеты в систему	2
Использование в системе кассет 15 x 30 см	3
Использование адаптера экспонируемой пластины CR форматом 15 x 30 см и кассеты	3
Использование только программного обеспечения системы CARESTREAM VITA CR	4
Обслуживание и чистка системы	7
Чистка системы	9
Инструкции по работе с кассетами, содержащими гибкие люминесцентные экраны	11
Загрузка люминесцентного экрана в кассету	11
Как извлечь люминесцентный экран из кассеты	12
Этикетки кассеты	13
Очистка люминесцентных экранов GP-2	14
Чистка КАССЕТ для систем CARESTREAM CR	15
Дезинфицирование оборудования, кассет и экранов	15
Как утилизировать и переработать кассеты и экраны	16
Технические характеристики системы	17
Поддерживаемые форматы кассет и пропускная способность системы Vita XE	17
Поддерживаемые форматы кассет и пропускная способность системы Vita	18
Поддерживаемые форматы кассет и пропускная способность системы Vita LE	18
Условия хранения и эксплуатации	19
Предыстория публикации	21

Раздел 1: Эксплуатация системы CARESTREAM Vita CR

Примечание

Система CARESTREAM Vita CR предназначена для считывания информации с люминесцентных экранов компьютерной рентгенографии (CR) специалистами в области медицины. Система включает:

- программное обеспечение системы CARESTREAM Vita CR;
- интерфейс USB2 Plug and Play;
- дополнительные экраны и кассеты следующих стандартных размеров: 8 x 10 дюймов; 10 x 12 дюймов; 11 x 14 дюймов; 14 x 14 дюймов; 14 x 17 дюймов; 24 x 30 см; 14 x 33 дюйма; 15 x 30 см.

Примечание

Если не указано иное, термином «система CARESTREAM Vita CR» обозначается одна из следующих систем компьютерной рентгенографии: Vita/Vita LE/Vita SE/Vita XE.

Примечание

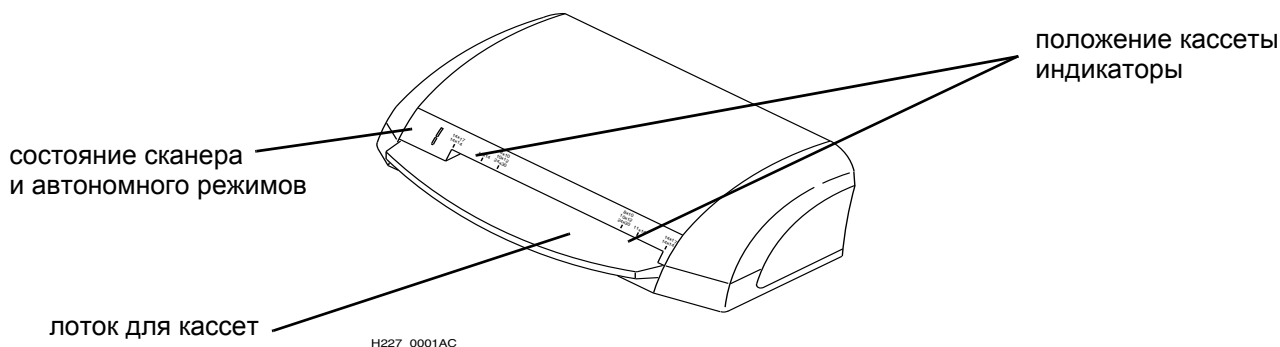
В дальнейшем термин «система CARESTREAM Vita CR» может заменяться термином «система Vita CR» или «система CR».

Принцип работы системы Vita CR

Система Vita CR — это система формирования цифровых изображений, предназначенная для получения и обработки рентгенографических снимков в статических проекциях. Приемником рентгеновского изображения в системе служит люминесцентный экран с возможностью накопления энергии.

По завершении экспонирования луч лазера воздействует на люминесцентный экран, создавая свечение («синий свет»), пропорциональное величине рентгеновского экспонирования в данной точке. Люминесцентный сигнал фиксируется фотоумножительной трубкой (PMT), преобразуется в цифровой формат и обрабатывается для просмотра.

Система позволяет выполнять быстрое считывание с люминесцентного экрана и стирание экрана для подготовки к следующему экспонированию.



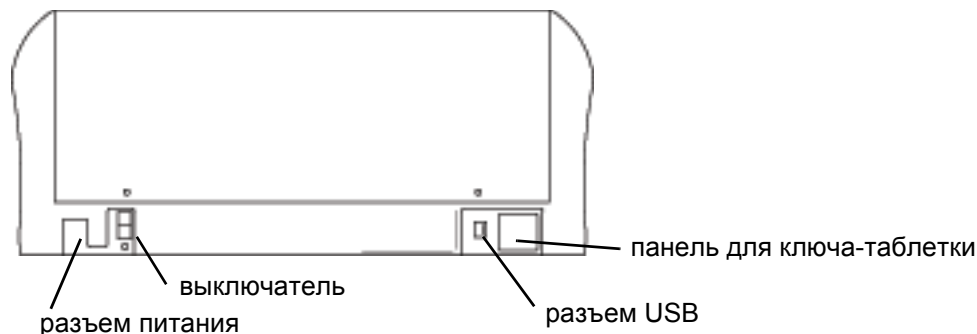
Вид сканера спереди

Индикатор состояния системы

Индикатор состояния сканера расположен на передней панели системы, слева от прорези для подачи кассеты.

Цвета означают следующее:

Состояние системы	Индикатор
Включение и переход в исходное состояние	Оранжевый
Готовность к сканированию	Постоянно горящий зеленый
Сканирование	Мигающий зеленый
Ошибка	Мигающий оранжевый

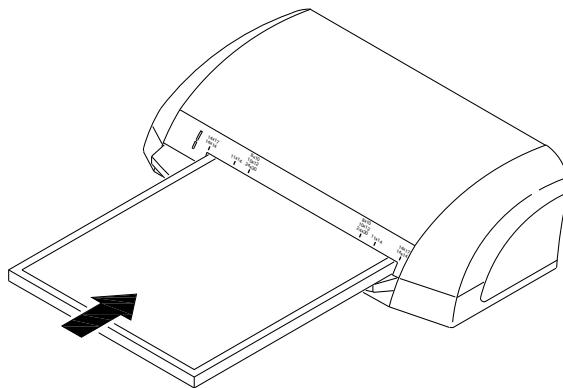


Вид сканера сзади

Загрузка кассеты в систему

Люминесцентный экран находится в кассете. Люминесцентный экран может находиться вне кассеты только в тот момент, когда сканер автоматически загружает его в сканирующий барабан для считывания или стирания кассеты.

- [1] Убедитесь, что в левом нижнем углу окна графического интерфейса пользователя отображается состояние сканера – сообщение «Загрузка пластины».
- [2] Вставьте кассету в сканер, соблюдая следующие условия:
 - серой стороной вверх;
 - открытым краем (с красной стрелкой) к сканеру;
 - кассета должна быть расположена точно по центру прорези сканера.



Загрузка кассеты

- [3] Без приложения усилия вставьте кассету в сканер до щелчка. После этого кассета будет автоматически перемещена в сканер.

Примечание

Если в течении двух минут не будет совершено никаких действий, кассета автоматически извлекается.

Примечание

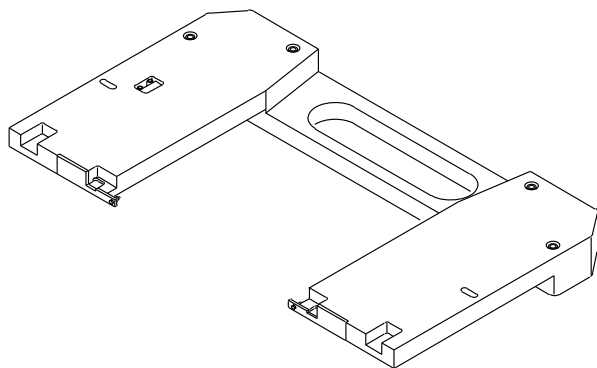
Если система не сможет определить параметры кассеты на основе штрих-кода, программное обеспечение выдает сообщение, предлагающее пользователю указать размер экрана вручную.

После этого можно произвести сканирование, стирание или выгрузку экрана. Дополнительные инструкции см. в *руководстве пользователя программного обеспечения системы CARESTREAM Vita CR, 9G8916_ru*.

Раздел 2: Использование в системе кассет 15 x 30 см

Необходимые компоненты адаптера 15 x 30 см

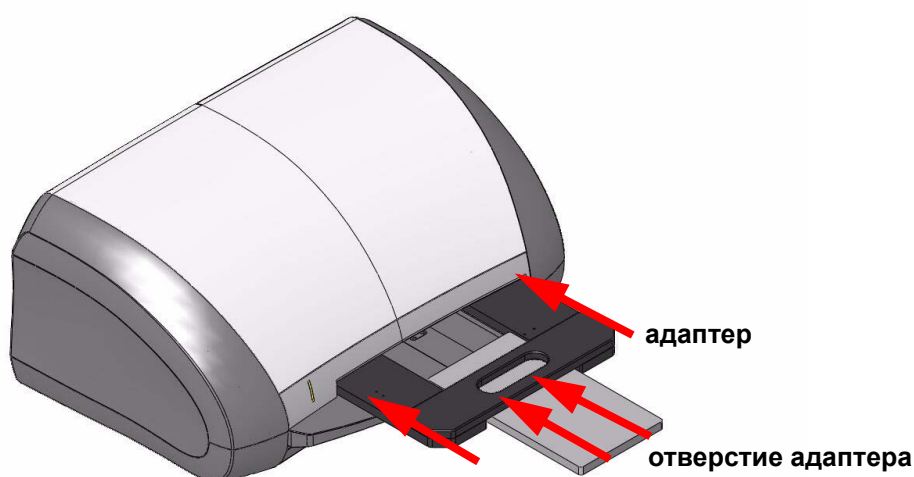
- Адаптер кассет 15 x 30 см PN AC000012
- Кассета 15 x 30 см



Кассетный адаптер (сенсорный магнит, без штифта)

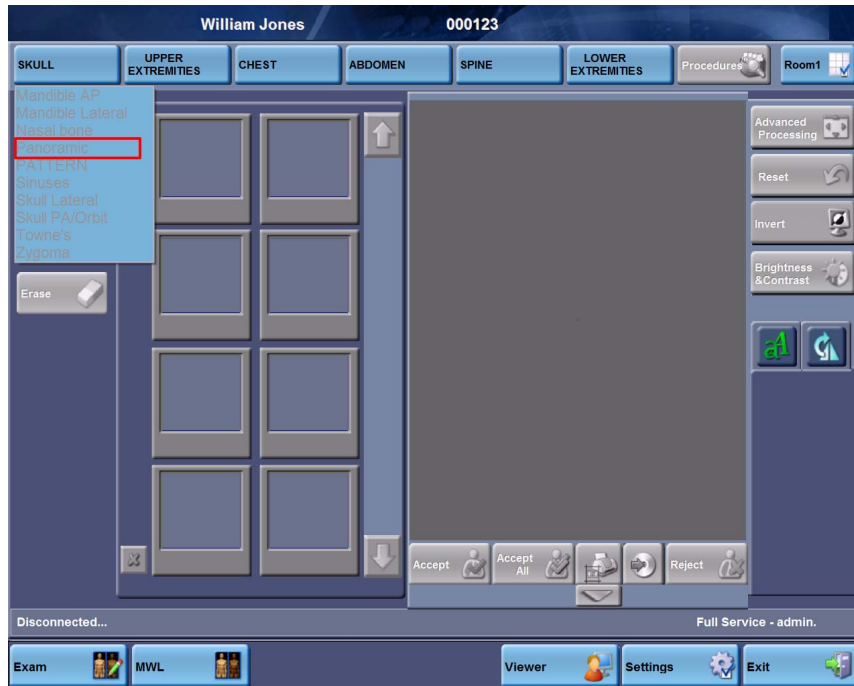
Использование адаптера экспонируемой пластины CR форматом 15 x 30 см и кассеты

- [1] Поместите адаптер в лоток системы и задвигайте его, пока он не встанет на место.
Дополнительные сведения о подборе подходящего адаптера см. в разделе [«Необходимые компоненты адаптера 15 x 30 см» на стр. 3](#).
- [2] Поместите кассету 15 x 30 см в адаптер, установленный в лоток CR, и задвиньте ее до фиксации в системе.



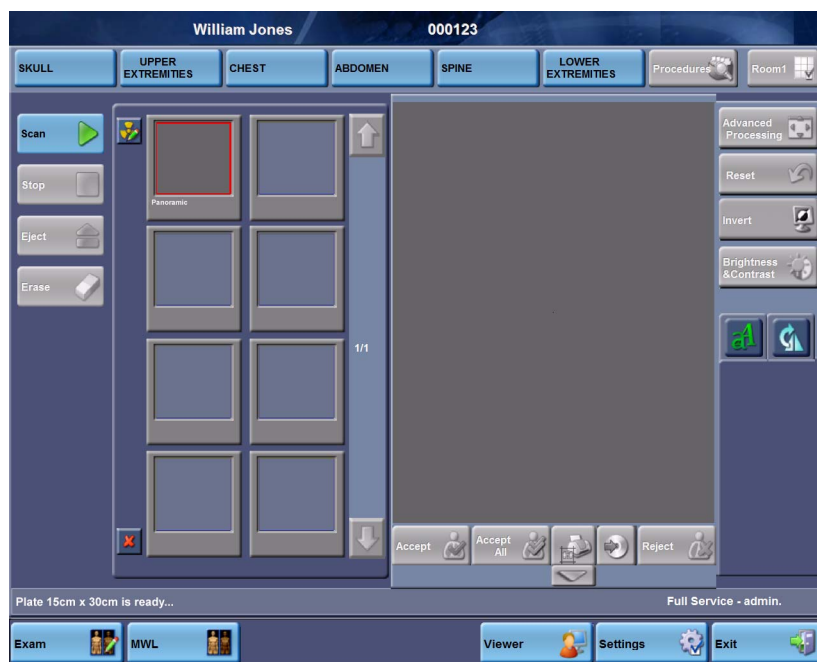
Использование только программного обеспечения системы CARESTREAM VITA CR

- [1] Начните обычную процедуру сканирования.
- [2] На экране «Список обследований» введите информацию о пациенте или выберите пациента из списка.
- [3] Нажмите кнопку **Получить обследование**, чтобы перейти на экран сканирования.
- [4] На экране сканирования нажмите **ЧЕРЕП** и во вложенном списке выберите проекцию просмотра **Панорамная**.



Экран сканирования

Система готова к началу сканирования.



Экран сканирования – пластина формата 15 x 30 см готова к сканированию

- [5] Нажмите **Выполнить сканирование**, чтобы начать сканирование.
- [6] После извлечения кассеты выполните сканирование другого снимка (не вынимая адаптер) или извлеките кассету и адаптер из лотка.

Раздел 3: Обслуживание и чистка системы

Очистка роликов системы

Цикличность очистки роликов

Устройство очистки позволяет очищать ролики, служащие для подачи люминесцентного экрана из кассеты в сканер. Ролики необходимо регулярно очищать от пыли и грязи.

Напоминание (сообщение во всплывающем окне) о необходимости очистки роликов отображается с периодичностью 1 000 циклов сканирования.

При очистке роликов счетчик очистки роликов сбрасывается.

Если ролики своевременно не очищены, напоминание отображается через каждые 100 циклов сканирования.



Важно

Невыполнение периодической очистки роликов приведет к снижению качества изображения.

Процедура очистки роликов

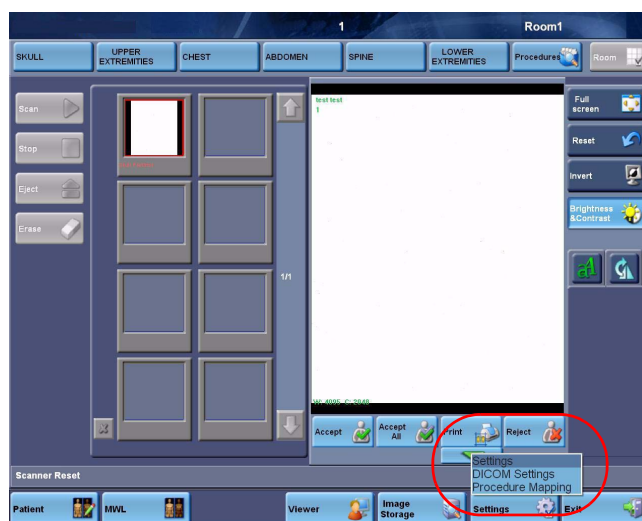
Устройство очистки состоит из следующих компонентов:

- поддон для очистки;
- Чистящая пластина с клейкими полосками в защитном конверте.

[1] Извлеките кассеты и экраны из сканера.

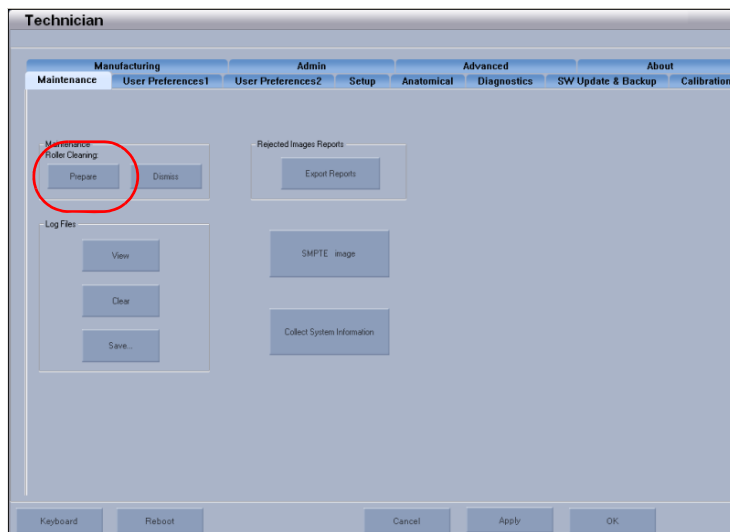
[2] Запустите программное обеспечение системы CARESTREAM CR.

[3] На главном экране перейдите на вкладку **Параметры > Параметры > Обслуживание**.



Главный экран

[4] В подразделе «Обслуживание» нажмите кнопку **Подготовить** рядом с полем **Очистка роликов**.



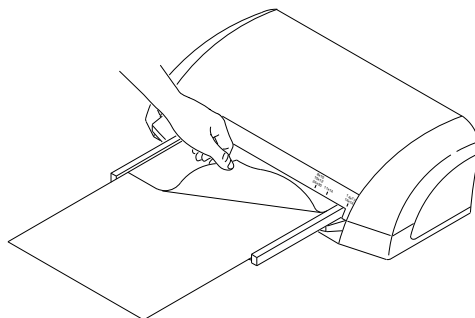
Вкладка «Пользователь»

[5] При появлении предупреждающего сообщения нажмите **ОК** для продолжения работы.

[6] Вставьте поддон для чистки в лоток устройства. Проверьте, что он надежно зафиксирован.

[7] Положите чистящую пластину в поддон. Убедитесь, что чистящая пластина расположена, как показано на рисунке на пластине.

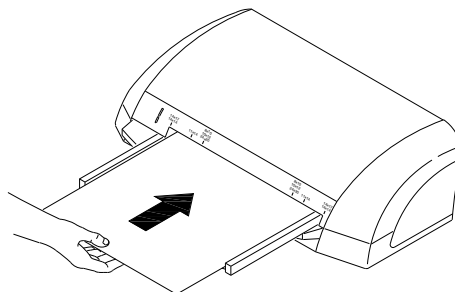
Удалите с чистящей пластины защитную бумагу, чтобы освободить клейкую поверхность.



Удаление защитных полосок

[8] Нажмите **ОК**.

[9] Удерживая пластину, осторожно проталкивайте ее в сканер, пока ролики не начнут втягивать пластину внутрь сканера. Пластина должна войти в сканер почти полностью (снаружи должна остаться приблизительно 1/4 часть).



Вставка чистящей пластины в сканер

[10] На экране отображается сообщение. Нажмите **ОК** и извлеките чистящую пластину и лоток.

[11] Трижды повторите шаги с 4 по 10.

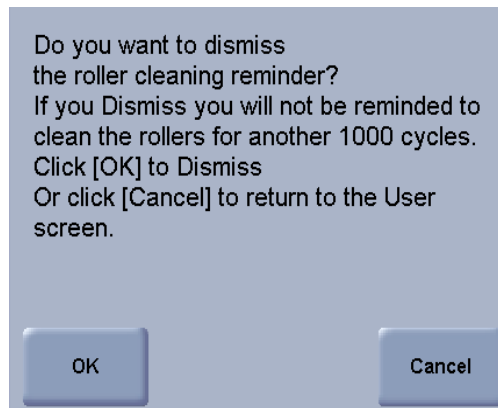
[12] Для завершения операции выключите сканер, затем снова включите его.

Отмена напоминания об очистке роликов

Для отмены отображения напоминания об очистке роликов через каждые 100 циклов нажмите кнопку **Прекратить** на экране «Пользователь».



Отображается следующее сообщение; нажмите **OK** для прекращения отображения напоминания или **Отмена** для возврата к экрану «Пользователь».



Сообщение об отмене отображения напоминания об очистке роликов



Важно

Нерегулярная очистка роликов приводит к снижению качества изображения.

Чистка системы



Внимание

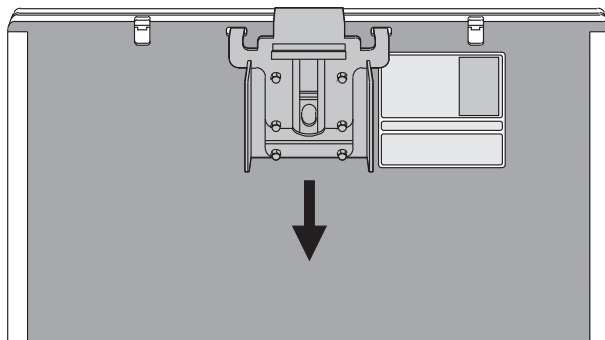
Запрещается использовать для очистки любых компонентов сканера жидкости, содержащие спирт.

Для очистки внешних поверхностей сканера используется только вода и мягкая ткань, не оставляющая волокон. Намочите тряпку. Без нажима протрите внешние поверхности сканера.

Раздел 4: Инструкции по работе с кассетами, содержащими гибкие люминесцентные экраны

Как открывать кассету

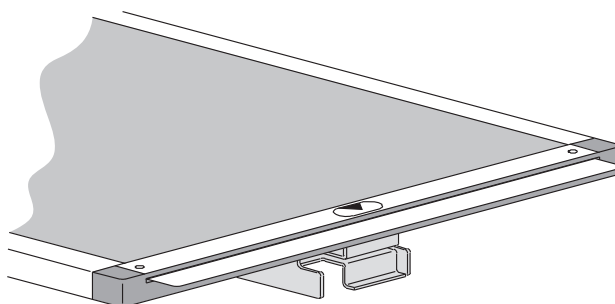
1. Продвиньте край инструмента для извлечения, поставляемого с системой CR (№ компонента – SK250056), над задней кромкой кассеты.
2. Опускайте инструмент, пока он не войдет в квадратные гнезда на задней стороне кассеты.



H212_0010AC

Загрузка люминесцентного экрана в кассету

1. Установив инструмент для извлечения, расположите экран белой (люминесцентной) стороной вверх. Вставьте экран темной стороной к этикеткам на кассете.
2. Расположите кассету вертикально и убедитесь, что экран полностью вставлен в кассету.
3. Потяните отжимной рычаг, чтобы снять инструмент для извлечения.



H212_0016AC



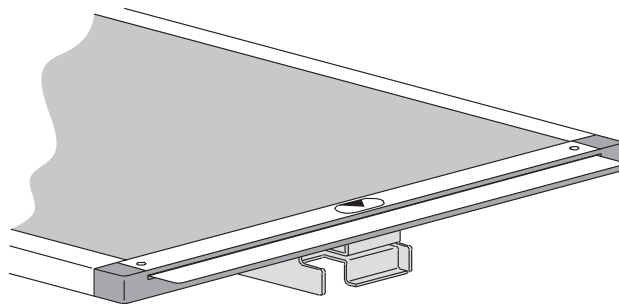
Важно

Если вставить экран неправильно:

- возможен сбой при подаче экрана из кассеты, сопровождаемый выводом сообщения об ошибке;
- возможно, не удастся обработать экспонированное изображение;
- экран может выпасть из кассеты.

Как извлечь люминесцентный экран из кассеты

1. Установив инструмент для извлечения, расположите кассету горизонтально. Передвиньте регулятор-ползунок к середине инструмента для извлечения в направлении открытого края кассеты, пока не станет виден экран.
2. Осторожно вытяните экран.
3. Потяните отжимной рычаг, чтобы снять инструмент для извлечения.



H212_0016AC



Важно

Если вставить экран неправильно:

- возможен сбой при подаче экрана из кассеты, сопровождаемый выводом сообщения об ошибке;
- возможно, не удастся обработать экспонированное изображение;
- экран может выпасть из кассеты.

Этикетки кассеты

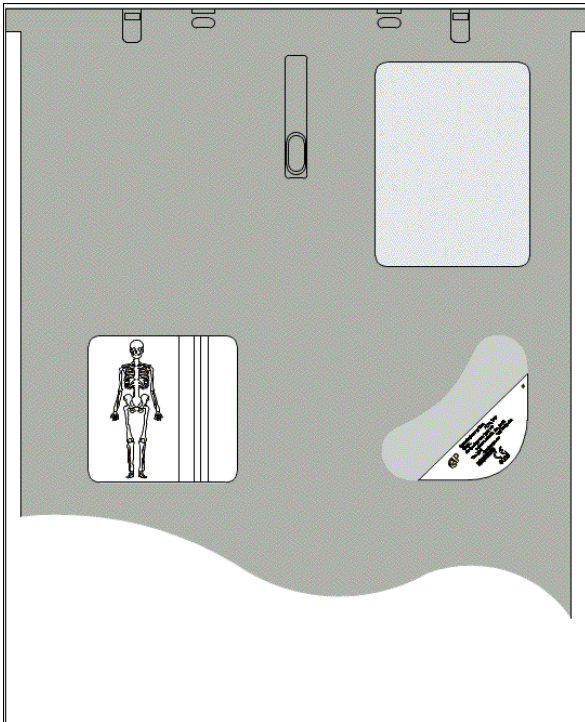
В комплект поставки экрана входит этикетка с указанием его типа, а также дополнительная этикетка для маркировки края экрана.

На рисунке показано, как размещаются этикетки на задней стороне экрана.



Важно

Разместите этикетки так, чтобы они не закрывали наклейку с штрих-кодом.



Очистка люминесцентных экранов GP-2

Общие положения

В условиях нормальной эксплуатации люминесцентные экраны GP-2 со временем изнашиваются. Износ экрана может повлечь за собой появление дефектов на снимках. Причиной износа может стать трение о защитную оболочку или случайное повреждение поверхности экрана.



Важно

Невыполнение регулярной очистки экранов с помощью рекомендуемых средств может привести к следующим неполадкам:

- экран не загружается из кассеты в устройство считывания плавно, при этом выдается сообщение об ошибке;
- экран не полностью возвращается в кассету в конце цикла, препятствуя фиксации кассеты. Сообщение об ошибке при этом не появляется;
- на снимке могут появиться искажения.

Чистящие материалы

- Несколько мягких, безворсовых тряпок
- Чистящее средство для экранов: номер по каталогу 845-4977

Способ очистки



Внимание

Перед использованием ознакомьтесь с инструкциями, содержащимися в документе Material Safety Data Sheet (MSDS) производителя, и придерживайтесь этих инструкций.



Внимание

Запрещается вставлять люминесцентный экран в кассету, пока кассета и экран не будут абсолютно сухими.



Внимание

Чистящие материалы, отличные от рекомендованных, могут содержать химические вещества, вызывающие видимые или скрытые повреждения экрана, которые могут привести к появлению дефектов на снимках немедленно или в будущем. Не пользуйтесь изопропиловым спиртом (изопропанолом, медицинским спиртом) для чистки экранов или кассет.

1. Смочите ткань небольшим количеством чистящего средства для экранов. **Не наносите чистящее средство непосредственно на экран.**
2. Протрите экран целиком, каждую сторону по отдельности, при необходимости прилагая усилия для удаления сильных загрязнений.
3. Протрите экран насухо второй тряпкой. **Не сушите экран на воздухе.**

Чистка КАССЕТ для систем CARESTREAM CR

Чистящие материалы

- Несколько кусков мягкой безворсовой ткани
- Водный раствор мягкого мыла или средство для чистки экранов: номер по каталогу 845-4977

Способ очистки

1. Смочите ткань небольшим количеством чистящего средства для экранов. **Не наносите чистящее средство непосредственно на кассету.**
2. Протрите кассету целиком, каждую сторону по отдельности, при необходимости прилагая усилия для удаления сильных загрязнений.
3. Протрите кассету насухо второй тряпкой. **Не сушите кассету на воздухе.**



Внимание

Нерекомендованные чистящие материалы могут содержать химические вещества, вызывающие видимые или скрытые повреждения экрана, которые могут привести к появлению дефектов на снимках немедленно или в будущем. Запрещается чистить экраны и кассеты изопропиловым спиртом (изопропанолом, медицинским спиртом).

Дезинфицирование оборудования, кассет и экранов

В случае видимого загрязнения оборудования или кассеты/экрана кровью или другой биологической жидкостью необходимо до начала эксплуатации удалить кровь/биологическую жидкость и затем выполнить дезинфекцию среднего уровня согласно инструкциям.

Чистящие материалы

- Несколько кусков мягкой безворсовой ткани.
- Для кассет: раствор дезинфицирующей жидкости в воде в пропорции 1:10 (одна часть 5,25-процентного раствора гипохлорита натрия на десять частей воды).
- Для экранов: эквивалентный дезинфицирующий раствор промышленного производства, не содержащий веществ, способных повредить экран.

Способ дезинфекции: Кассеты

1. Тщательно смочите ткань небольшим количеством водного раствора дезинфицирующей жидкости. **Не наносите раствор непосредственно на кассету.**
2. Протрите кассету целиком, каждую сторону по отдельности, при необходимости прилагая усилия для удаления сильных загрязнений.
3. Протрите кассету насухо второй тряпкой.

Способ дезинфекции: Экраны

1. Смочите тряпку в небольшом количестве раствора дезинфицирующей жидкости в воде. **Не наносите раствор непосредственно на экран.**
2. Протрите экран целиком, каждую сторону по отдельности, при необходимости прилагая усилия для удаления сильных загрязнений.
3. Протрите экран насухо вторым куском ткани. **Не сушите экран на воздухе.**



Внимание

Перед повторной сборкой оборудования и возвратом экранов и кассет в рабочее положение убедитесь в том, что все внешние и внутренние поверхности тщательно высушены.

Как утилизировать и переработать кассеты и экраны

Утилизация экранов

Поскольку в состав материалов, из которых изготовлены экраны, входит барий, по окончании срока службы экраны могут рассматриваться как опасные или специализированные отходы. По вопросам утилизации или вторичной переработки обращайтесь в органы местной администрации.

Утилизация и повторная переработка кассеты

CR-кассета содержит свинец. Утилизация свинца подпадает под действие особых правил по защите окружающей среды. По вопросам утилизации или вторичной переработки обращайтесь в органы местной администрации.

Дополнительные сведения

Получить подробную информацию об этих изделиях на территории США можно, позвонив в корпорацию Carestream Health по телефону 1-800-328-2910. В других странах свяжитесь с локальным центром поддержки клиентов.

Раздел 5: Технические характеристики системы

Физические характеристики

Физические характеристики сканера в системе Vita/Vita LE/Vita XE

Вес	< 36 кг
Габариты (Ш x Г x В)	75 x 55 x 34 см
Тип экрана	Гибкий люминесцентный экран GP2
Высота при монтаже в Z-образной стойке (60 градусов)	1 430 мм
Глубина при монтаже в Z-образной стойке (60 градусов)	602 мм
Максимальное энергопотребление	140 Вт
Энергопотребление в режиме ожидания	42 Вт
Тепловыделение при работе	330 БТЕ/ч (97 Вт)

Поддерживаемые форматы кассет и пропускная способность системы Vita XE

Формат кассеты	Размер точки (мкм)	Размер матрицы точек	Пикс./мм	Пропускная способность (стр./ч)	Время до получения первого снимка (сек.)
Стандартное разрешение					
14 x 17 дюймов	160	2180 x 2660	6	63	47
14 x 14 дюймов	160	2180 x 2180	6	66	45
11 x 14 дюймов	160	1700 x 2180	6	69	42
14 x 33 дюйма	160	2272 x 2748	6	30	111
Высокое разрешение					
14 x 17 дюймов	86	4048 x 4932	12	42	81
14 x 14 дюймов	86	4048 x 4048	12	43	78
11 x 14 дюймов	86	3156 x 4048	12	48	69
10 x 12 дюймов	86	2868 x 3460	12	51	61
8 x 10 дюймов	86	2280 x 2872	12	53	61
24 x 30 см	102	2284 x 2880	10	53	61
15 x 30 см	86	1760 x 3404	12	62	50

Примечание

Допуск для значений пропускной способности и времени до получения первого снимка может составлять $\pm 5\%$.

Поддерживаемые форматы кассет и пропускная способность системы Vita

Формат кассеты	Размер точки (мкм)	Размер матрицы точек	Пикс./мм	Пропускная способность (стр./ч)	Время до получения первого снимка (сек.)
Стандартное разрешение					
14 x 17 дюймов	160	2180 x 2660	6	44	52
14 x 14 дюймов	160	2180 x 2180	6	46	51
11 x 14 дюймов	160	1700 x 2180	6	50	47
14 x 33 дюйма	160	2272 x 2748	6	23	146
Высокое разрешение					
14 x 17 дюймов	86	4048 x 4932	12	31	87
14 x 14 дюймов	86	4048 x 4048	12	32	86
11 x 14 дюймов	86	3156 x 4048	12	38	74
10 x 12 дюймов	86	2868 x 3460	12	41	65
8 x 10 дюймов	86	2280 x 2872	12	41	68
24 x 30 см	102	2284 x 2880	10	40	67
15 x 30 см	86	1760 x 3404	12	47	54

Примечание

Допуск для значений пропускной способности и времени до получения первого снимка может составлять $\pm 5\%$.

Поддерживаемые форматы кассет и пропускная способность системы Vita LE

Формат кассеты	Размер точки (мкм)	Размер матрицы точек	Пикс./мм	Пропускная способность (стр./ч)	Время до получения первого снимка (сек.)
Стандартное разрешение					
14 x 17 дюймов	160	2180 x 2660	6	23	62
14 x 14 дюймов	160	2180 x 2180	6	27	58
11 x 14 дюймов	160	1700 x 2180	6	27	54
14 x 33 дюйма	160	2272 x 2748	6	11	220
Высокое разрешение					
14 x 17 дюймов	86	4048 x 4932	12	20	95
14 x 14 дюймов	86	4048 x 4048	12	21	93
11 x 14 дюймов	86	3156 x 4048	12	23	81
10 x 12 дюймов	86	2868 x 3460	12	30	68
8 x 10 дюймов	86	2280 x 2872	12	28	75
24 x 30 см	102	2284 x 2880	10	25	74
15 x 30 см	86	1760 x 3404	12	24	60

Примечание

Допуск для значений пропускной способности и времени до получения первого снимка может составлять $\pm 5\%$.

Условия хранения и эксплуатации

	Эксплуатация	Транспортировка и хранение
Температура окружающей среды:	от +10 до +40 °С	от –23 до +65 °С
Относительная влажность:	25–76 %	5–86 %

Предыстория публикации

Дата публикации	Публикация №	Измененные страницы	Имя файла	Примечания
	8H8430-01_ru		UG_POC_HardwareGuide_PDF_8H8430.book	Новая публикация
08/11/10	8H8430-01_ru	1, 2, 21, 22	UG_POC_HardwareGuide_PDF_8H8430.book	Обновлен знак соответствия европейским стандартам. Обновлен уполномоченный представитель компании в Европе. Обновлена таблица физических характеристик.
01/12/10	8H8430-02_ru		UG_POC_HardwareGuide_PDF_8H8430.book	Обновлено название для соответствия системам Vita, Vita LE
24/08/11	8H8430-02_ru		UG_POC_HardwareGuide_PDF_8H8430.book	Обновлено название для соответствия Vita версии 3.2, используется новый стандарт записи дат EN1041.
03/06/12	8H8430-02_ru		UG_POC_HardwareGuide_PDF_8H8430.book	В руководство включено описание системы Vita XE.

CARESTREAM является товарным знаком корпорации Carestream Health



Сделано в США • 8H8430_HardwareGuide.book

Carestream Health, Inc.
150 Verona Street
Rochester, NY 14608
США