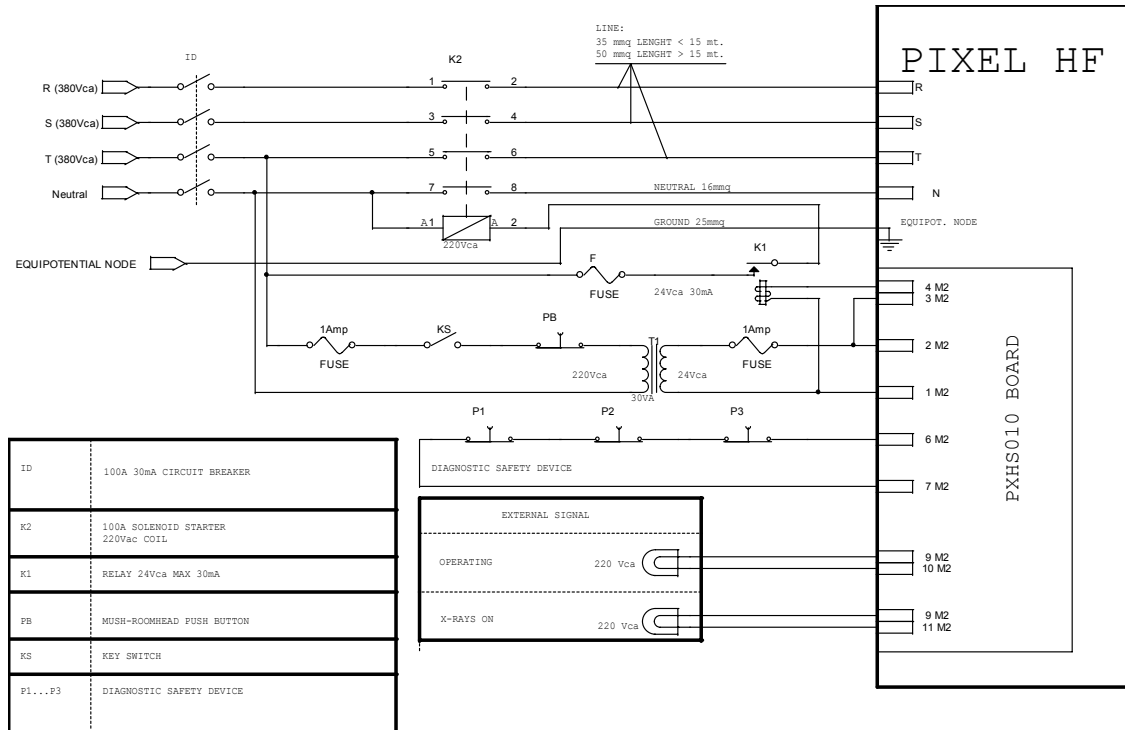


5.2. ПОДКЛЮЧЕНИЕ К ЭЛЕКТРИЧЕСКОЙ ПАНЕЛИ

Пример реализации электрики представлен на схеме.



ВНИМАНИЕ!

- Электрическая панель обычно не включена в комплектацию **PIXEL HF**.
- Электрическая цепь питания оборудования должна комплектоваться в соответствии с требованиями, действующими на территории, где устанавливается оборудование.
- Производитель снимает ответственность за случаи невыполнения требований.

5.3. КОМПЛЕКТ КАБЕЛЕЙ И ИХ ДЛИНА:

№	КАБЕЛИ	ДЛИНА
1	Кабель, соединяющий консоль с прибором (cod. DPLB11A)	15 м