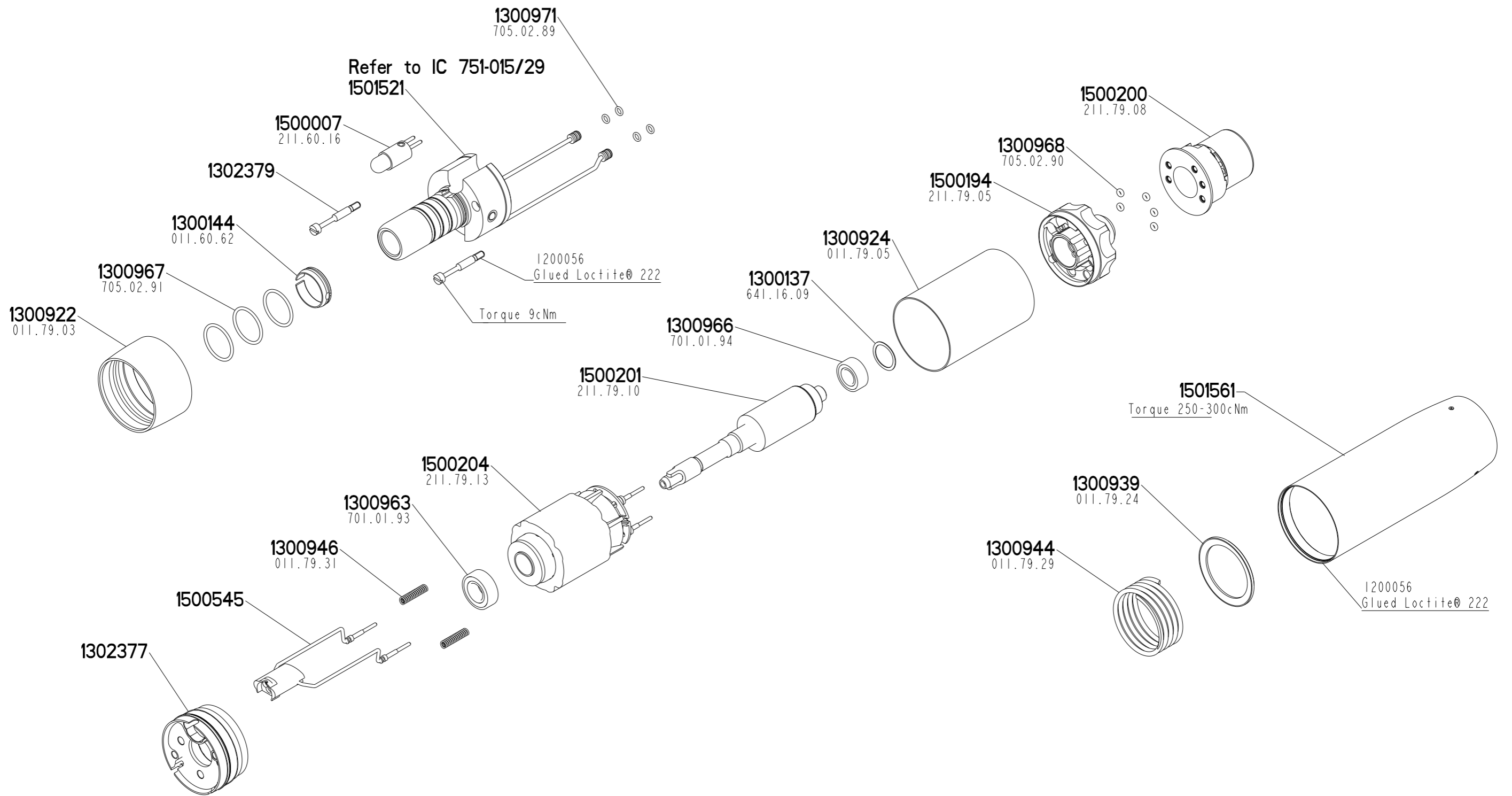


PROPRIETARY & CONFIDENTIAL



Dénomination: MC MX® 100781



Dessiné	09-Feb-II	CheJul
Révisé	11-Feb-II	CheJul
Contrôlé	03-Mar-II	MonHer
Format	A3	Ech 1:1

N° de dessin + Rév.

1600279-181-011-0000